

# CHAVE DE NÍVEL CAPACITIVA

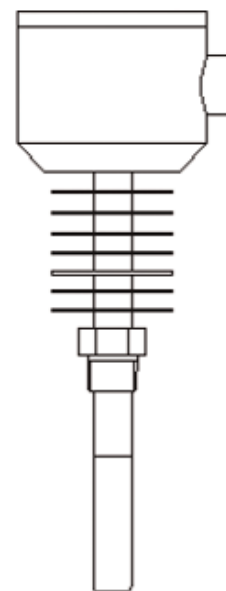
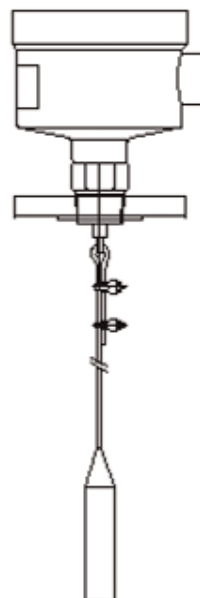
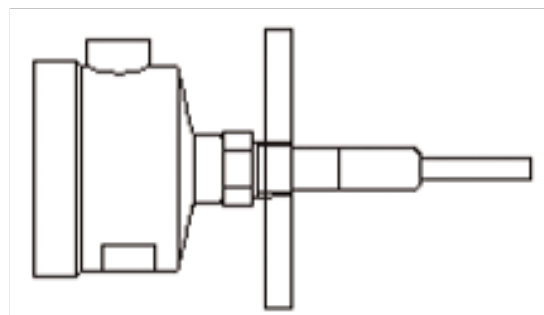
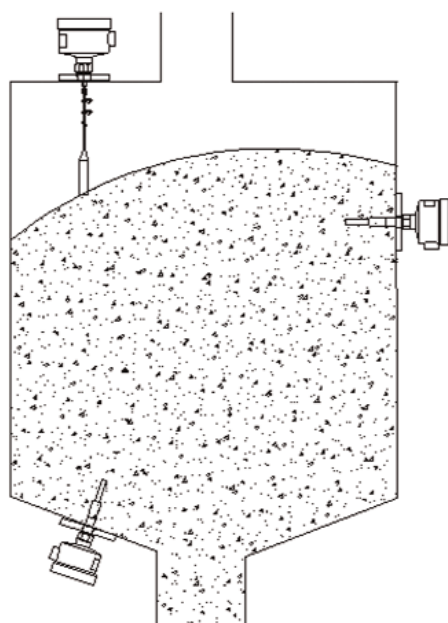
## MODELO LC-200

TECNOLOGIA BRASILEIRA | ISO 9001

As chaves de nível modelo LC-200 podem ser usadas para detectar nível mínimo ou máximo. Por ser um equipamento compacto (sonda e unidade eletrônica conjugada), além de ter seu custo bastante reduzido, é também muito versátil e de fácil instalação em praticamente qualquer tipo de processo.

### Princípio de Operação

A sonda (haste ou cabo) e a parede metálica do reservatório formam um capacitor. Se a sonda está no ar (constante dielétrica = 1), a capacitância é pequena; se a sonda é, ao menos parcialmente, coberta com material (constante dielétrica acima de 2), a capacitância aumenta e o relé é acionado.



### Especificações Técnicas

Alimentação	110/220 VCA, 50/60 Hz - 24 Vcc
Consumo	3 VA
Frequência de medição	100 kHz
Sensibilidade	2 pF
Ajuste de capacitância	0 a 500 pF
Relé de saída	SPDT, 250 VCA, 5 A
Temperatura ambiente	20 °C a 50 °C
Temperatura de processo	20 °C a 60 °C (padrão)
Temperaturas maiores	Sob consulta
Pressão	Até 10 kgf/cm <sup>2</sup>
Cabeçote	Alumínio fundido
Peso aproximado	2 kg (padrão)

**incontrol**<sup>®</sup>  
intelligent control

# TABELA DE CODIFICAÇÃO

LC-2 \_\_\_\_\_

## Chave de nível capacitiva

<b>Tipo de chave</b>	10	Haste standard <i>(ideal p/ líquidos e sólidos)</i>	<b>Material da haste (sensor ativo) e do prolongador (parte inativa)</b>	02	AISI 304 <i>(padrão)</i>
	11	Haste reforçada <i>(ideal p/ areia, shims, sólidos com alta ou baixa granulometria)</i>		04	AISI 316
	13	Haste flexível		33	AISI 304 c/ PTFE
	09	Especial		34	AISI 316 c/ PTFE
<b>Alimentação</b>	1	110 Vac/60Hz	<b>Isolador</b>	39	Aço carbono e AISI 304
	2	220 Vac/60Hz		17	Polipropileno]
	4	24 Vcc		09	Especial
	E	Especial		00	Sem isolador <i>(só para totalmente revestida de poli-propileno ou PTFE)</i>
<b>Cabeçote</b>	AC	Alumínio fundido grande IP 65 conexão elétrica 3/4" NPT <i>(padrão)</i>	<b>Comprimento do prolongador + isolador (parte inativa da chave) - medida de codificação em cm</b>	17	Polipropileno
	AG	Alumínio fundido grande Exd Br II B IP 65 conexão elétrica 3/4" NPT		20	PTFE <i>(padrão)</i>
	EE	Especial		21	Cerâmica <i>(somente 300 ° C p/ cima)</i>
<b>Dissipador de temperatura (uso acima de 70 °C)</b>	0	Sem dissipador até 70 °C pressão atm <i>(padrão)</i>	<b>Comprimento ativo - medida de codificação em cm</b>	10	100 mm <i>(padrão para LC-213)</i>
	1	Com dissipador até 125 °C pressão atm		15	150 mm <i>(padrão)</i>
	2	Com dissipador até 200 °C pressão atm		20	200 mm
	3	Com dissipador até 300 °C pressão atm <i>(só para sólidos)</i>		25	250 mm
	4	Com dissipador até 400° pressão atm <i>(só para sólidos)</i>		30	300 mm
	E	Especial		35	350 mm
<b>Tipo de conexão ao processo</b>	A	Rosca NPT		40	400 mm
	B	Rosca BSP		45	450 mm
	C	Flange 150# RF <i>(a partir de 1 1/2")</i>		50	500 mm
	F	Disco diâmetro 120 mm com 4 furos		60	600 mm
	J	Suporte p/ instalação na lateral		70	700 mm
	E	Especial	80	800 mm	
<b>Diâmetro da conexão ao processo</b>	019	3/4"	99	1000 mm	
	025	1" <i>(padrão p/ LC-210, líquidos e pós não incrustantes)</i>	09	Especial	
	038	1 1/2" <i>(padrão p/ LC-211, pós não incrustantes)</i>	05	50 mm	
	050	2"	10	100 mm <i>(padrão)</i>	
	063	2 1/2"	15	150 mm	
	075	3"	20	200 mm	
	009	Especial	25	250 mm	
<b>Material da conexão ao processo</b>	02	AISI 304 <i>(padrão)</i>	30	300 mm	
	04	AISI 316	35	350 mm	
	01	Aço carbono	40	400 mm	
	37	Aço carbono c/ PTFE	45	450 mm	
	33	AISI 304 C/ PTFE	50	500 mm	
	34	AISI 316 C/ PTFE	55	550 mm	
	17	Polipropileno	60	600 mm	
	09	Especial	70	700 mm	
			80	800 mm	
			90	900 mm	
		99	1000 mm		
		09	Especial		

**incontrol**<sup>®</sup>  
intelligent control

INCONTROL S.A.

R. João Serrano, 250 - São Paulo/SP - CEP 02551-060  
Fone: (11) 3488-8999 - FAX: (11) 3488-8980  
[www.incontrol.ind.br](http://www.incontrol.ind.br) - email: [vendas@levelcontrol.com.br](mailto:vendas@levelcontrol.com.br)

Mais um produto com a qualidade

**LEVEL CONTROL**<sup>®</sup>  
INSTRUMENTAÇÃO E CONTROLES

img  
(11) 2478-3601